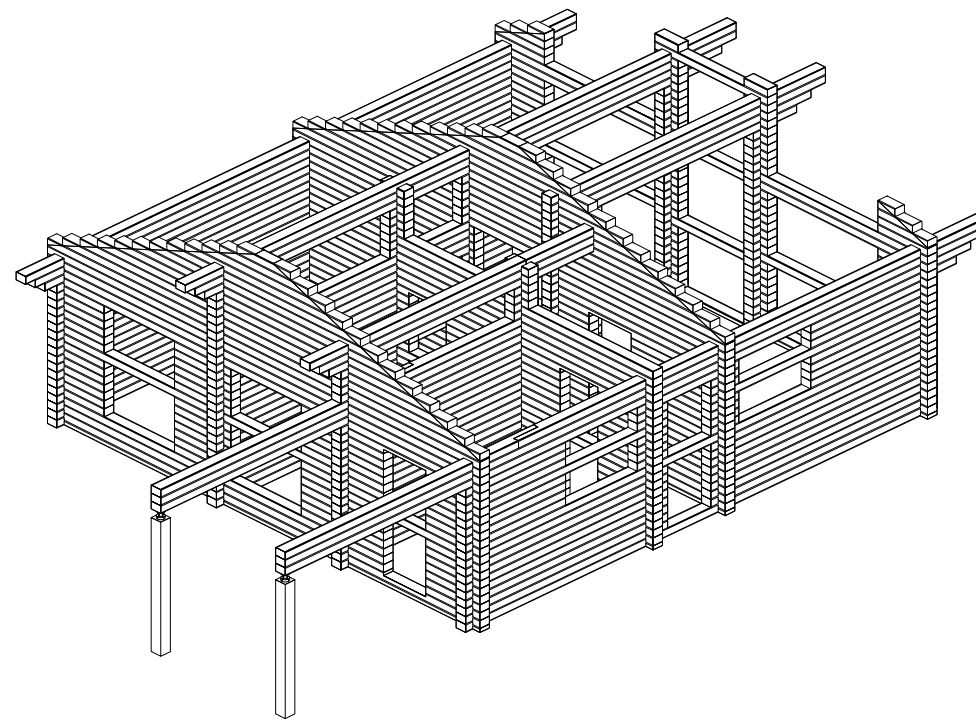


РАБОЧАЯ ДОКУМЕНТАЦИЯ

*Индивидуальный жилой дом
из профилированного бруса 200x135(н)*

Конструкции деревянные (раздел КД)



Ведомость рабочих чертежей основного комплекта (начало)

Лист	Наименование	Примечание
1	Ведомость рабочих чертежей основного комплекта (начало)	
2	Ведомость рабочих чертежей основного комплекта (окончание). Общие данные (начало)	
3	Общие данные (окончание)	
4	Спецификация стеновых элементов	
13	Пазы и торцы	
14	Спецификация элементов сруба по венцам	
19	Спецификация раскроя бревен	
20	Аксонометрия (вид 1)	
21	Аксонометрия (вид 2)	
22	Аксонометрия (вид 3)	
23	Аксонометрия (вид 4)	
24	План на отм. 0.000	
25	Разрез 1-1	
26	Разрез 2-2	
27	План свай. План ростверка	
28	План obligatory венца	
29	План балок перекрытия	
30	План чердачного перекрытия	
31	План стропил и стоек. Фрагмент плана стропил в осях 1-2/Г	
32	План кровли	
33	Узлы 1, 6, 7	
34	Узлы 2, 3, 4, 5	
35	Схема устройства пола. Схема устройства перекрытия этажа	
36	Сводная таблица материалов	

Лист	Наименование	Примечание
37	Развертка стен по оси 1	
38	Развертка стен по оси 2	
39	Развертка стен по оси 3	
40	Развертка стен по оси 4	
41	Развертка стен по оси 5	
42	Развертка стен по оси А	
43	Развертка стен по оси Б	
44	Развертка стен по оси В	
45	Развертка стен по оси Г	
46	План венца №0	
47	План венца №1	
48	План венца №2	
49	План венца №3	
50	План венца №4	
51	План венца №5	
52	План венца №6	
53	План венца №7	
54	План венца №8	
55	План венца №9	
56	План венца №10	
57	План венца №11	
58	План венца №12	

Согласовано

Взам. инв. №

Подп. и дата

Инв. № подл.

						10-2013-КД			
Изм.	Кол. уч.	Лист	№ док.	Подп.	Дата				
Проверил	Прядко					Индивидуальный жилой дом	Стадия	Лист	Листов
Разработал	Сорокин						РП	1	77
Н.Контроль						Ведомость рабочих чертежей основного комплекта (начало)	ООО "Дом-просто"		

Ведомость рабочих чертежей основного комплекта (окончание)

78

Общие данные

Основание для разработки проекта и исходные данные для проектирования: архитектурный (эскизный) проект, согласованный с заказчиком.

Проект выполнен с учетом исходных документов и действующих на территории РФ нормативных документов:

- СНиП 31-02-2001 «Дома жилые одноквартирные»;
- СНиП 21-01-97 «Пожарная безопасность зданий и сооружений»;
- СНиП II-25-80 «Строительные нормы и правила. Деревянные конструкции».

Дом – одноэтажный жилой, габариты дома в плане 15,55x11,5 м., высотой 4,5 м., отапливаемый, с неагрессивной средой.

Стены наружные и внутренние – строганный брус 200xh135;
Кровля – (согласовать с заказчиком).

ИСХОДНЫЕ ДАННЫЕ НА СТРОЕНИЕ.

1. Класс ответственности здания – III.
2. Степень огнестойкости здания – V.
3. Класс конструктивной пожарной опасности – С3.
4. Климатический район – IV
5. Зона влажности – II (СНиП 23-01-99)
6. Расчетная зимняя температура – -38оС.
7. Расчетная снеговая нагрузка – 240 кгс/м2
8. Ветровой район – 3
9. Снеговой район – 4

Данный проект не содержит впервые разработанные технологии и материалы.

ТЕХНИКО – ЭКОНОМИЧЕСКИЕ ПОКАЗАТЕЛИ.

– Площадь застройки – 148,8 кв. м.

– Общая площадь первого этажа – 72,22 кв. м.

2. Основные конструктивные решения.

– Фундамент – ленточный шириной 400 мм.;

– Перекрытие фундамента – брус 200xh200мм. из лиственницы. Элементы обвязочного бруса соединять между собой в полдерева, дополнительно стянуть на саморезы.

При установке обвязочного бруса на фундамент, места соприкосновения гидроизолировать (2 слоя рубероида).

Обязательная анкеровка обвязочного венца к фундамента через крепежный усиленный уголок 90x90 или на анкер $\phi 10$.

Согласовано

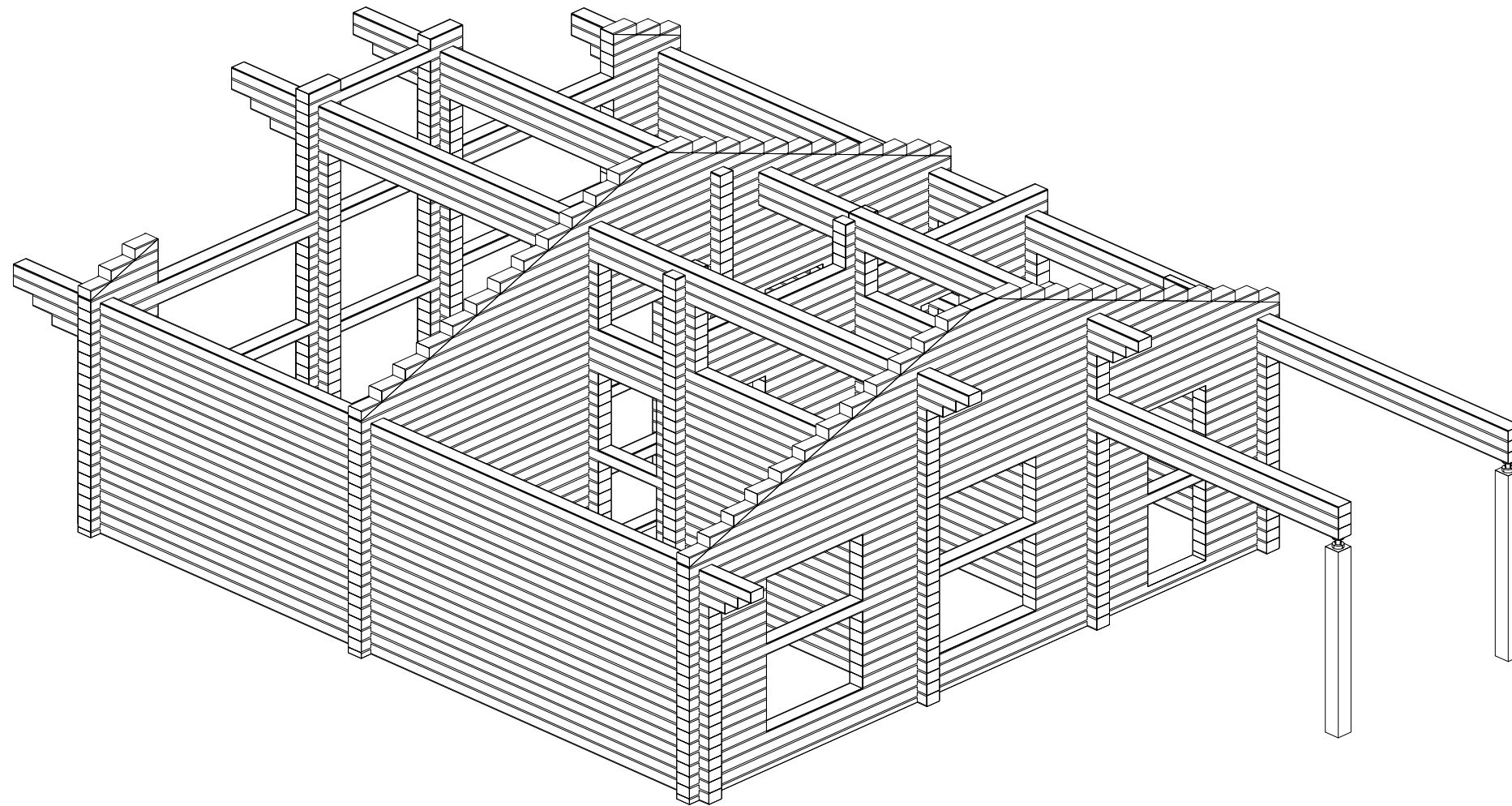
Взам. инв. №

Подп. и дата

Инв. № подл.

Лист	Наименование	Примечание
59	План венца №13	
60	План венца №14	
61	План венца №15	
62	План венца №16	
63	План венца №17	
64	План венца №18	
65	План венца №19	
66	План венца №20	
67	План венца №21	
68	План венца №22	
69	План венца №23	
70	План венца №24	
71	План венца №25	
72	План венца №26	
73	План венца №27	
74	План венца №28	
75	План венца №29	
76	План венца №30	
77	План венца №31	
78	План венца №32	
79	План венца №33	

						10-2013-КД			
Изм.	Кол. уч.	Лист	№ док.	Подп.	Дата				
Проверил		Прядко				Индивидуальный жилой дом	Стадия	Лист	Листов
Разработал		Сорокин					РП	2	77
						Ведомость рабочих чертежей основного комплекта (окончание). Общие данные (начало)	ООО "Дом-просто"		
Н.Контроль									



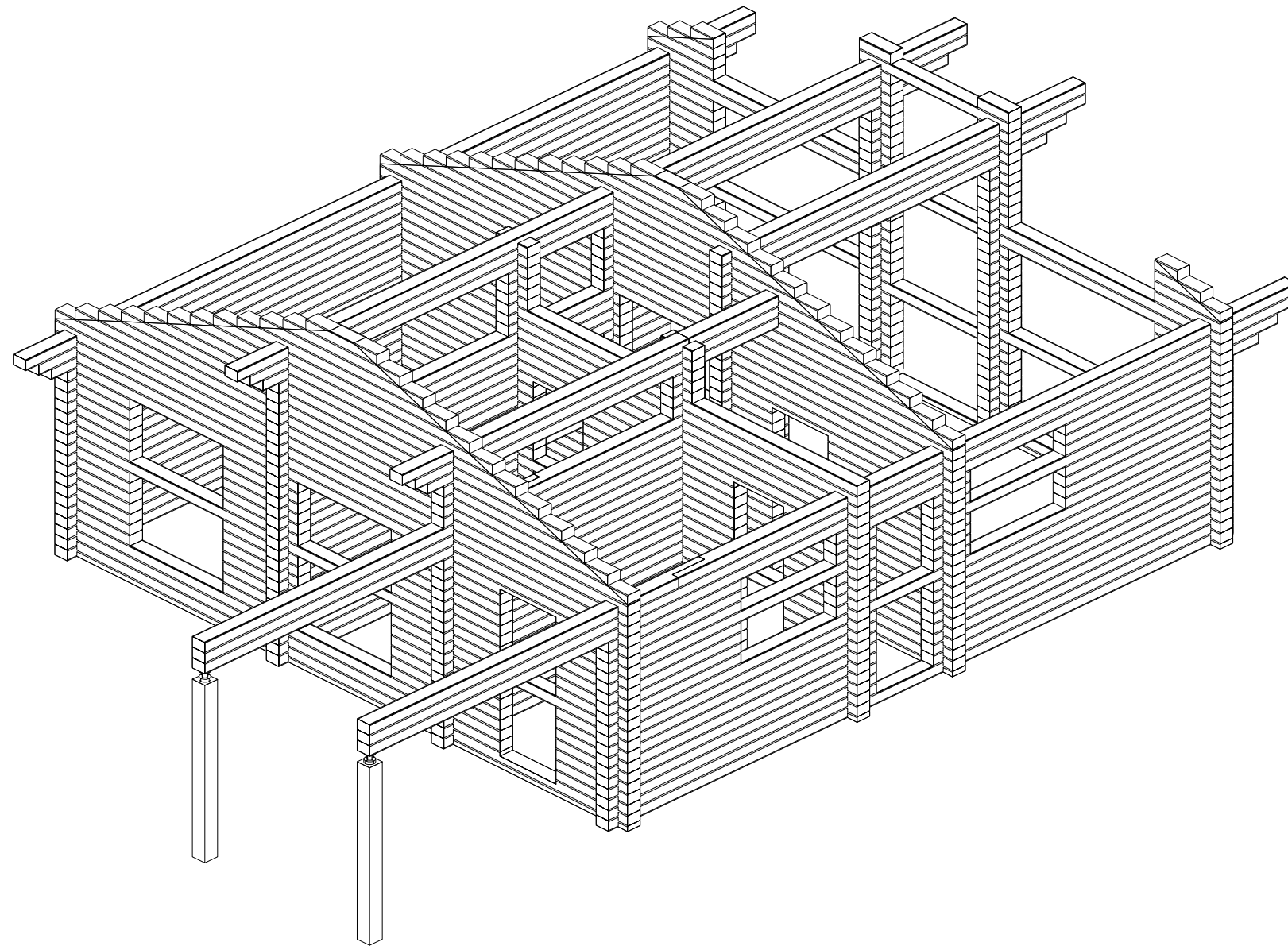
Согласовано

Взам. инв. №

Подп. и дата

Инв. № подл.

						10-2013-КД			
Изм.	Кол. уч.	Лист	№ док.	Подп.	Дата	Индивидуальный жилой дом	Стадия	Лист	Листов
							РП	20	
Проверил	Пряко					Аксонометрия (вид 1)	ООО "Дом-просто"		
Разработал	Сорокин								
Н.Контроль									



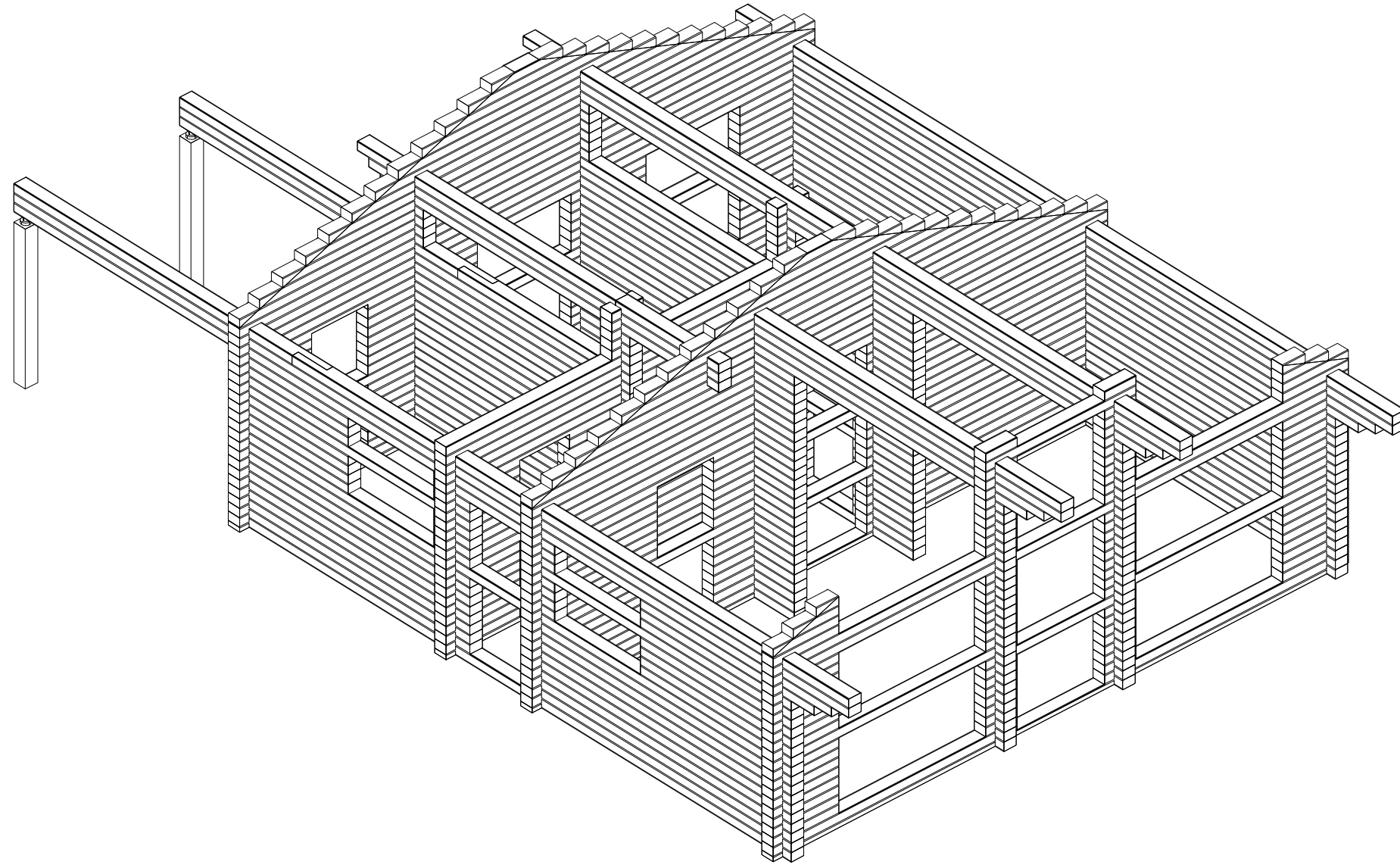
Согласовано

Взам. инв. №

Подп. и дата

Инв. № подл.

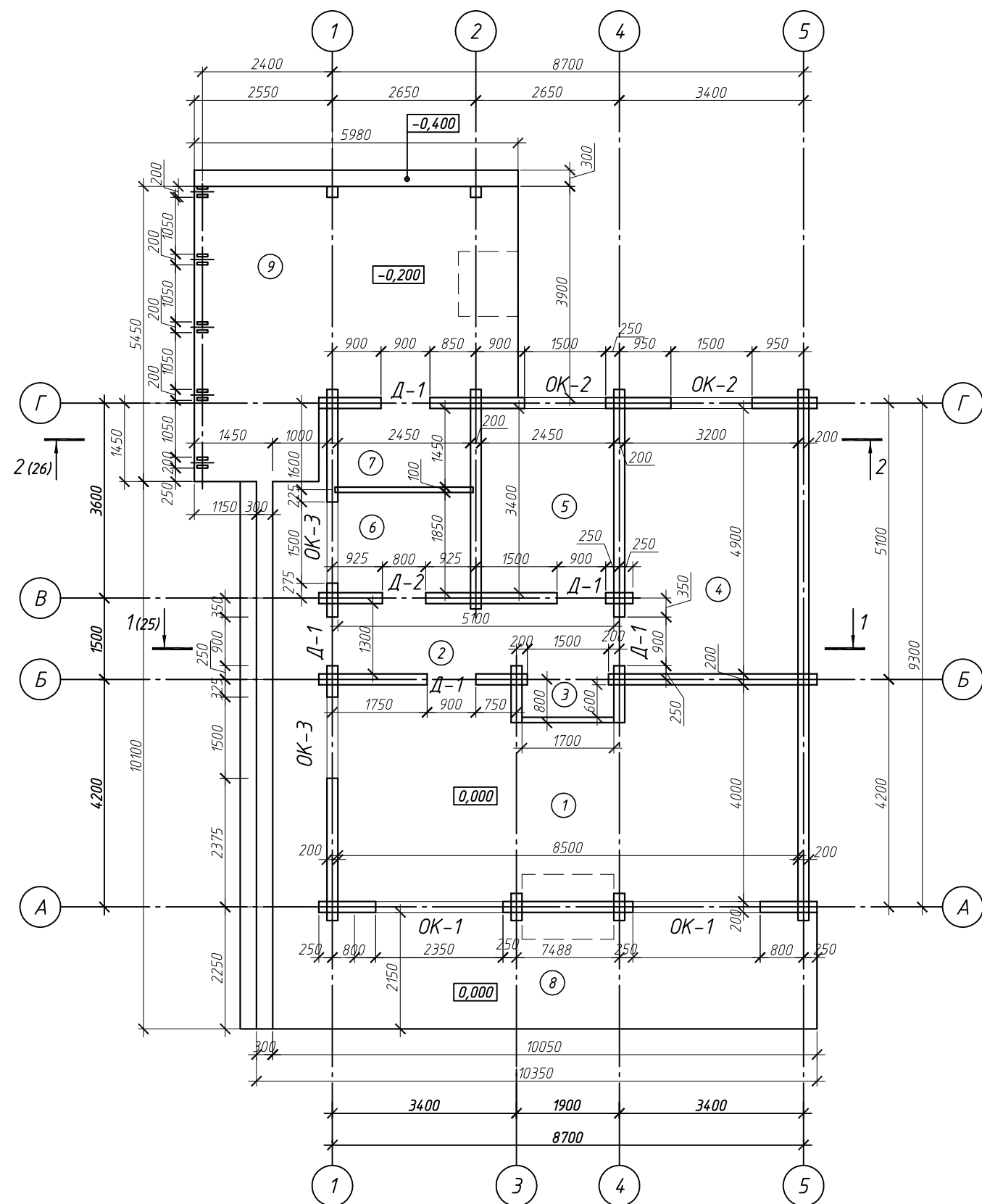
						10-2013-КД			
Изм.	Кол. уч.	Лист	№ док.	Подп.	Дата	Индивидуальный жилой дом	Стадия	Лист	Листов
Проверил		Пряко					РП	21	
Разработал		Сорокин				Аксонометрия (вид 2)	ООО "Дом-просто"		
Н.Контроль									



Согласовано			
Инд. № подл.	Подп. и дата	Взам. инв. №	

						10-2013-КД		
Изм.	Кол. уч.	Лист	№ док.	Подп.	Дата			
Проверил	Прядко					Индивидуальный жилой дом		
Разработал	Сорокин							
И.Контроль						Аксонометрия (вид 3)		
						ООО "Дом-просто"		

План на отм 0.000



Экспликация помещений

Номер помещения	Наименование	Площадь, м ²	Кат. помещения
1	Гостинная - кухня	32,5	
2	Прихожая	6,63	
3	Гардероб	1,02	
4	Спальная	15,68	
5	Коридор	8,33	
6	Санузел	4,53	
7	Кладовая	3,55	
Итого:		72,22	
8	Терраса	29,5	
9	Зона барбекю	26,9	

Ведомость проемов ворот и дверей

Марка поз.	Размеры вхх, мм	Примечание
OK-1	2350x2300	
OK-2	1500x1890	
OK-3	1500x1080	
Д-1	900x2150	
Д-2	800x2150	

10-2013-КД							
Изм.	Кол. уч.	Лист	№ док.	Подп.	Дата		
Проверил	Прядко						
Разработал	Сорокин						
Н.Контроль							
Индивидуальный жилой дом					Стадия	Лист	Листов
План на отм. 0.000					РП	24	
000 "Дом-просто"							

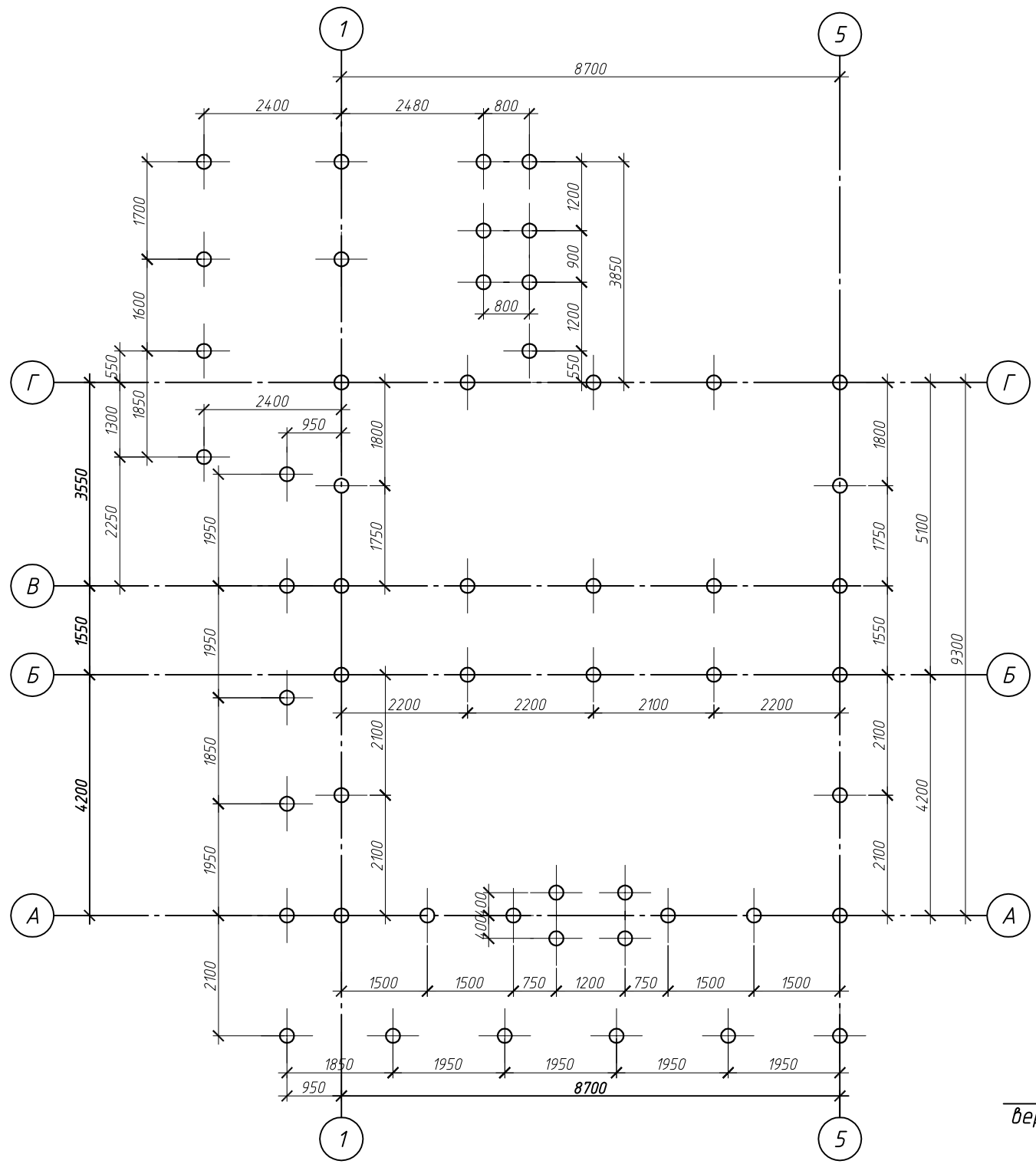
Согласовано

Взам. инв. №

Подп. и дата

Инв. № подл.

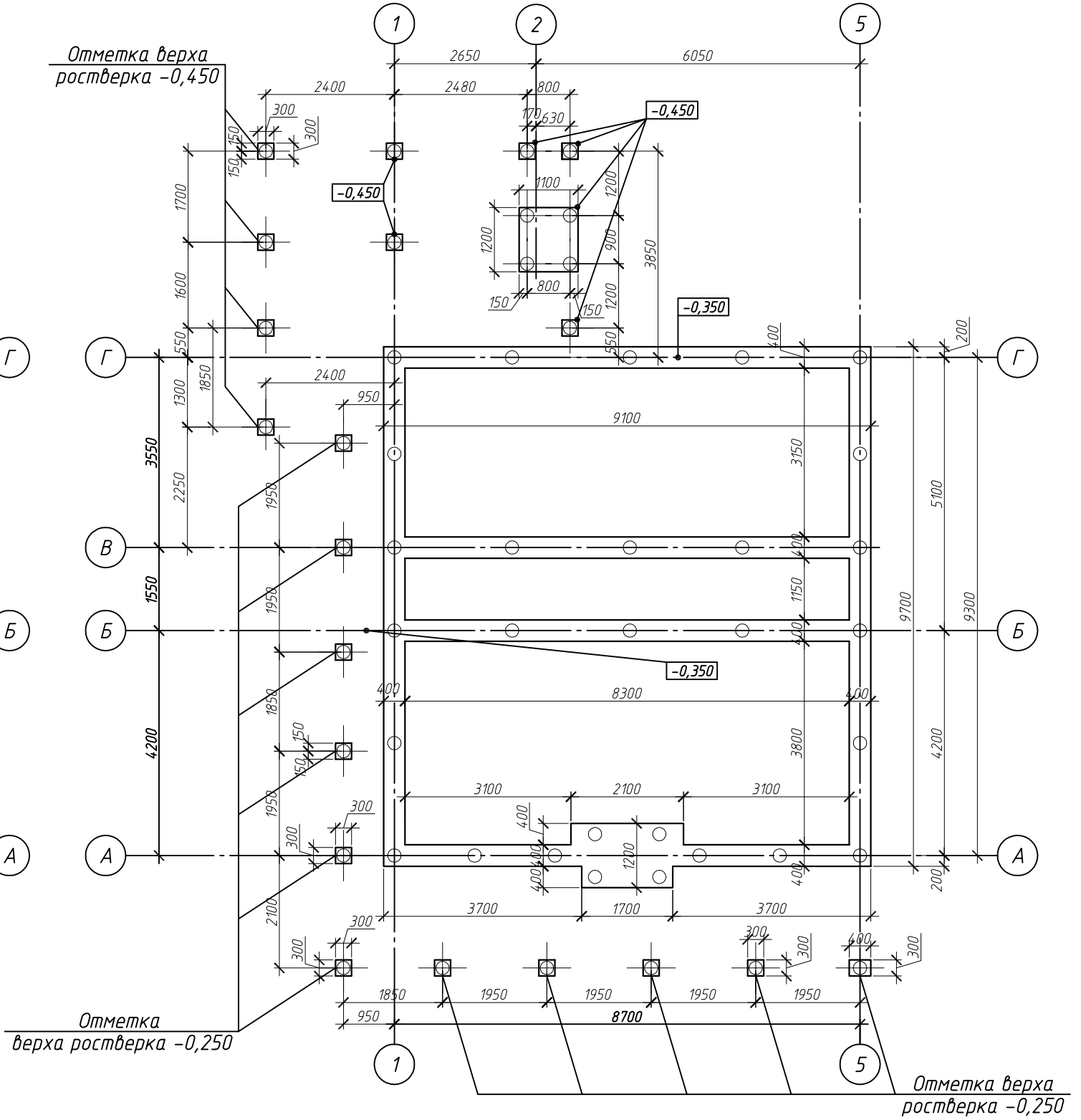
План свай



Спецификация элементов фундамента

Поз.	Обозначение	Наименование	Кол. на ед.	Масса, ед. кг	Примечание
1		Сваи буронабивные d=250	53		шт.

План ростверка



Согласовано

Взам. инв. №

Подп. и дата

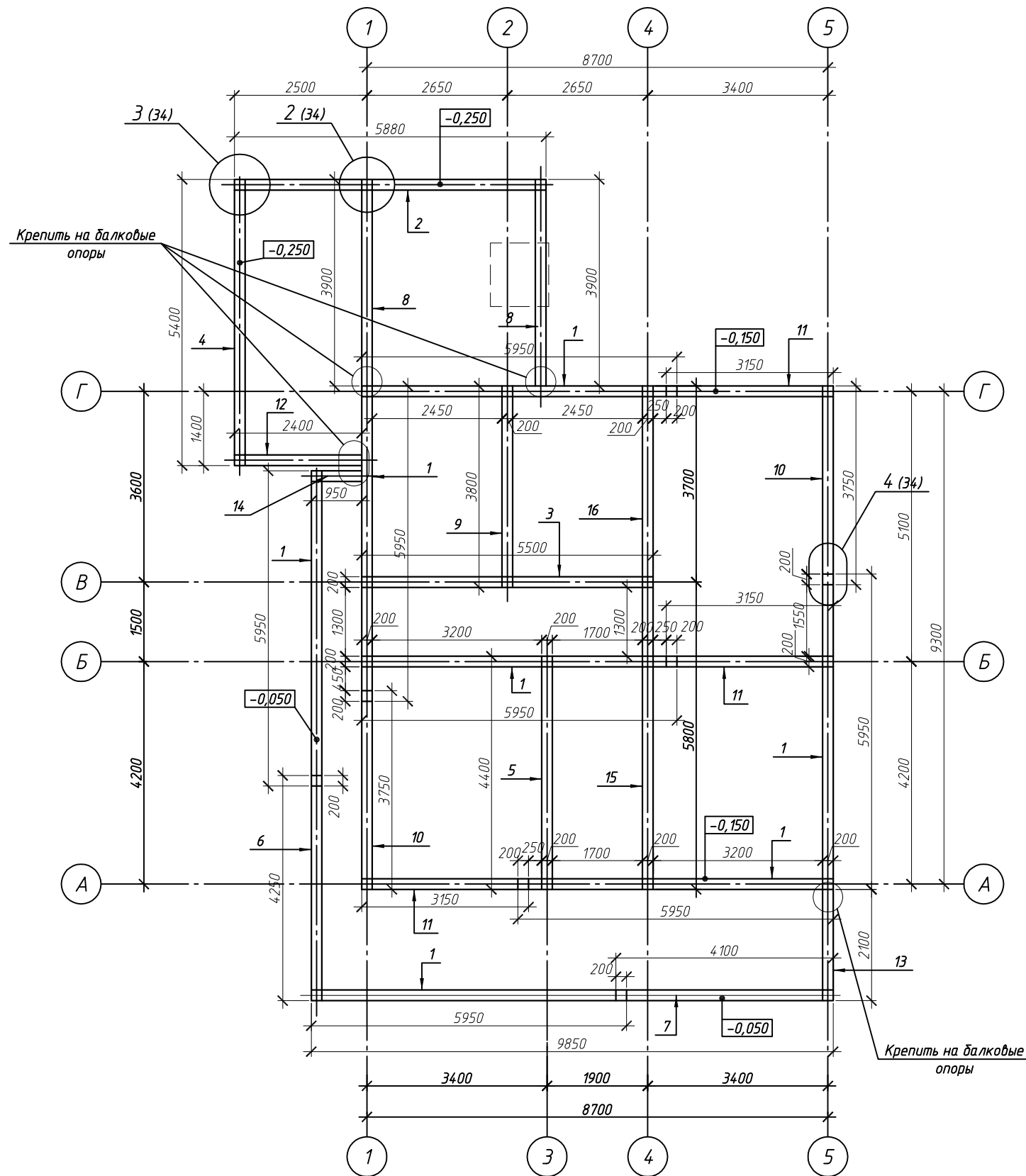
Инв. № подл.

10-2013-КД

Изм.	Кол. уч.	Лист	№ док.	Подп.	Дата	Стадия	Лист	Листов
						РП	27	
Индивидуальный жилой дом						ООО "Дом-просто"		
План свай. План ростверка								
Н.Контроль								

План обвязочного венца

Спецификация элементов обвязочного венца



Поз.	Обозначение	Наименование	Кол. на ед.	Объем, м³	Длина, м.п.	
1		Брус 200x200(н), l=5950	7	1,67	41,7	
2		Брус 200x200(н), l=5880	1	0,24	5,88	
3		Брус 200x200(н), l=5500	1	0,22	5,5	
4		Брус 200x200(н), l=5400	1	0,22	5,4	
5		Брус 200x200(н), l=4400	1	0,18	4,4	
6		Брус 200x200(н), l=4250	1	0,17	4,25	
7		Брус 200x200(н), l=4100	1	0,16	4,1	
8	ГОСТ 24454-80*	Брус 200x200(н), l=3900	2	0,31	7,8	
9		Брус 200x200(н), l=3800	1	0,15	3,8	
10		Брус 200x200(н), l=3750	2	0,3	7,5	
11		Брус 200x200(н), l=3150	3	0,38	9,45	
12		Брус 200x200(н), l=2400	1	0,1	2,4	
13		Брус 200x200(н), l=2100	1	0,08	2,1	
14		Брус 200x200(н), l=950	1	0,04	0,95	
15		Брус 200x200(н), l=5800	1	0,23	5,8	
16		Брус 200x200(н), l=3700	1	0,15	3,7	
		Итого:		26	4,6	114,9

Примечание:

1. Брус обвязочного венца отгружать поганажом по 6000 мм.
2. Данный лист читать совместно с л. 34
3. Допускаются отклонения ±5 мм в зоне обрезки заготовки.
4. Обязательная анкеровка обвязочного бруса к фундаменту;
5. Пропитка: водорастворимый антисептик по ГОСТ 20022.6-93.
6. Сводную таблицу материалов см. л. 36

Изготовить				
Наименование	Кол.	Объем ед., м³	Общий Объем ед., м³	Примечание
Брус 200x200 (н) (лиственница)	23	0,24	5,52	

10-2013-КД						
Изм.	Кол. уч.	Лист	№ док.	Подп.	Дата	
Проверил	Прядко					
Разработал	Сорокин					
Н.Контроль						
				Стадия	Лист	Листов
				РП	28	
				Индивидуальный жилой дом		
				План обвязочного венца		ООО "Дом-просто"

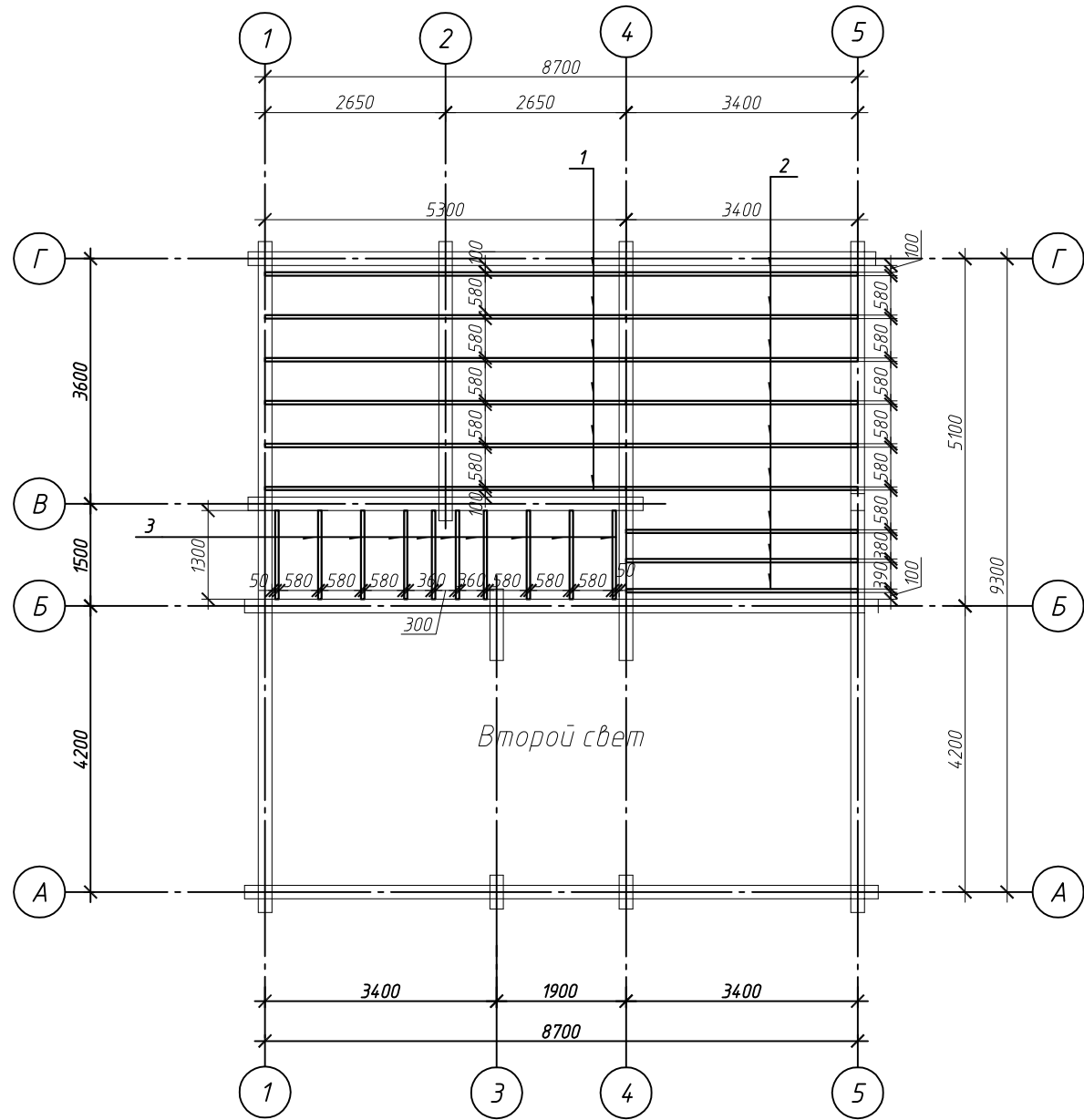
Согласовано

Взам. инв. №

Подп. и дата

Инв. № подл.

План чердачного перекрытия



Спецификация элементов балок перекрытия

Поз.	Обозначение	Наименование	Кол. на ед.	Объем, м³	Длина, м.п.
1	ГОСТ 24454-80*	Доска 50x200(н), l=5300	6	0,32	31,8
2		Доска 50x200(н), l=3400	9	0,31	30,6
3		Доска 50x200(н), l=1300	10	0,13	13
Итого:			25	0,76	75,4

Изготовить				
Наименование	Кол.	Объем ед., м³	Общий объем ед., м³	Примечание
Доска 50x200 (н)	15	0,06	0,9	

Примечание:

1. Брус отгружать по габаритам по 6000 мм.
2. Брус монтировать на балочные подошвы.
3. Допускаются отклонения ±5 мм в зоне обрезки заготовки.
4. Сводную таблицу материалов см. л. 36
5. Балки примыкающие к стенам, отодвинуть на 50мм для последующей изоляции стыка.
6. Пространство между лагами заполнить утеплителем.

Согласовано

Взам. инв. №

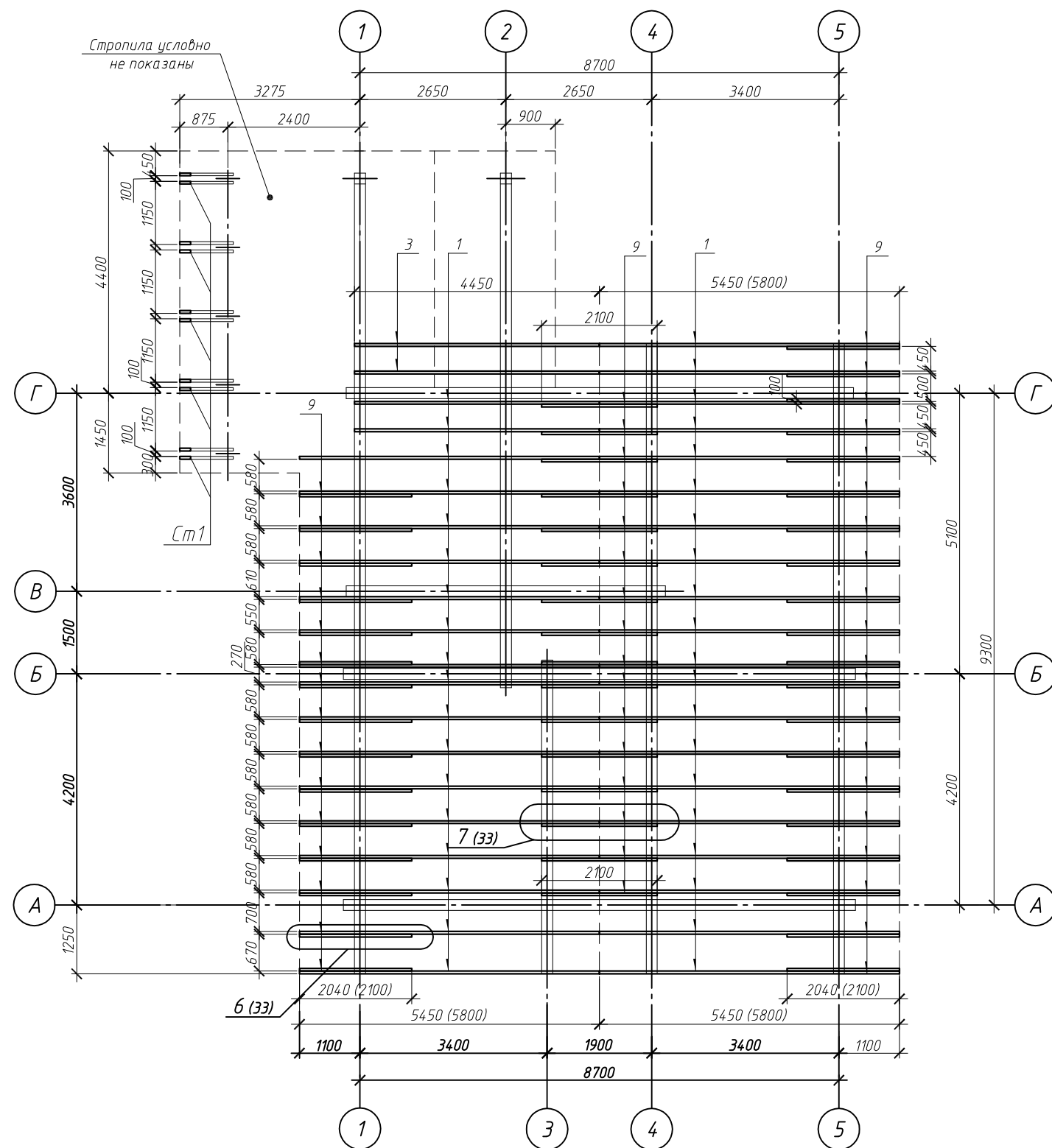
Подп. и дата

Инв. № подл.

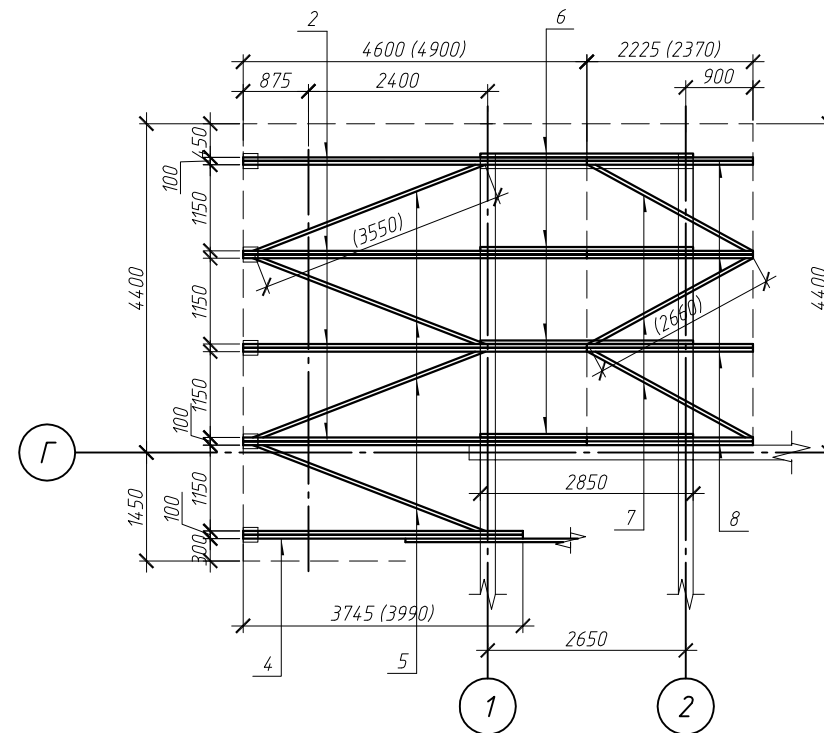
10-2013-КД

Изм.	Кол. уч.	Лист	№ док.	Подп.	Дата				
						Индивидуальный жилой дом	Стадия	Лист	Листов
							РП	30	
Проверил		Прядко				План чердачного перекрытия	ООО "Дом-просто"		
Разработал		Сорокин							
Н.Контроль									

План стропил и стоек



Фрагмент плана стропил в осях 1-2/Г



Спецификация элементов стропильной системы

Поз.	Обозначение	Наименование	Кол. на ед.	Объем, м³	Длина, м.п.
1	ГОСТ 24454-80*	Доска 50x200(h), l=5800	38	2,2	220,4
2		Доска 50x200(h), l=4900	8	0,39	39,2
3		Доска 50x200(h), l=4810	2	0,1	9,62
4		Доска 50x200(h), l=3990	2	0,08	7,98
5		Доска 50x200(h), l=3550	4	0,14	14,2
6		Доска 50x200(h), l=2850	4	0,11	11,4
7		Доска 50x200(h), l=2660	3	0,08	7,98
8		Доска 50x200(h), l=2370	8	0,19	19
9		Доска 50x200(h), l=2100	51	1,07	107,1
Ст1		Доска 50x200(h), l=2150	10	0,22	21,5
		Итого:	130	4,58	458,2

10-2013-КД

Примечание:

- По месту скорректировать расстояние между стропилами при устройстве каминной трубы.
- Использовать материал не ниже второго сорта.
- Стропила обработать антиперенами.
- Сводную таблицу материалов см. л. 36.
- В скобках указаны натуральные размеры стропил.

Изготовить				
Наименование	Кол.	Объем ед., м³	Общий Объем ед., м³	Примечание
Доска 50x200 (h)	90	0,06	5,4	

Изм.	Кол. уч.	Лист	№ док.	Подп.	Дата	Стадия	Лист	Листов
						Индивидуальный жилой дом	РП	31
						План стропил и стоек. Фрагмент плана стропил в осях 1-2/Г	ООО "Дом-просто"	

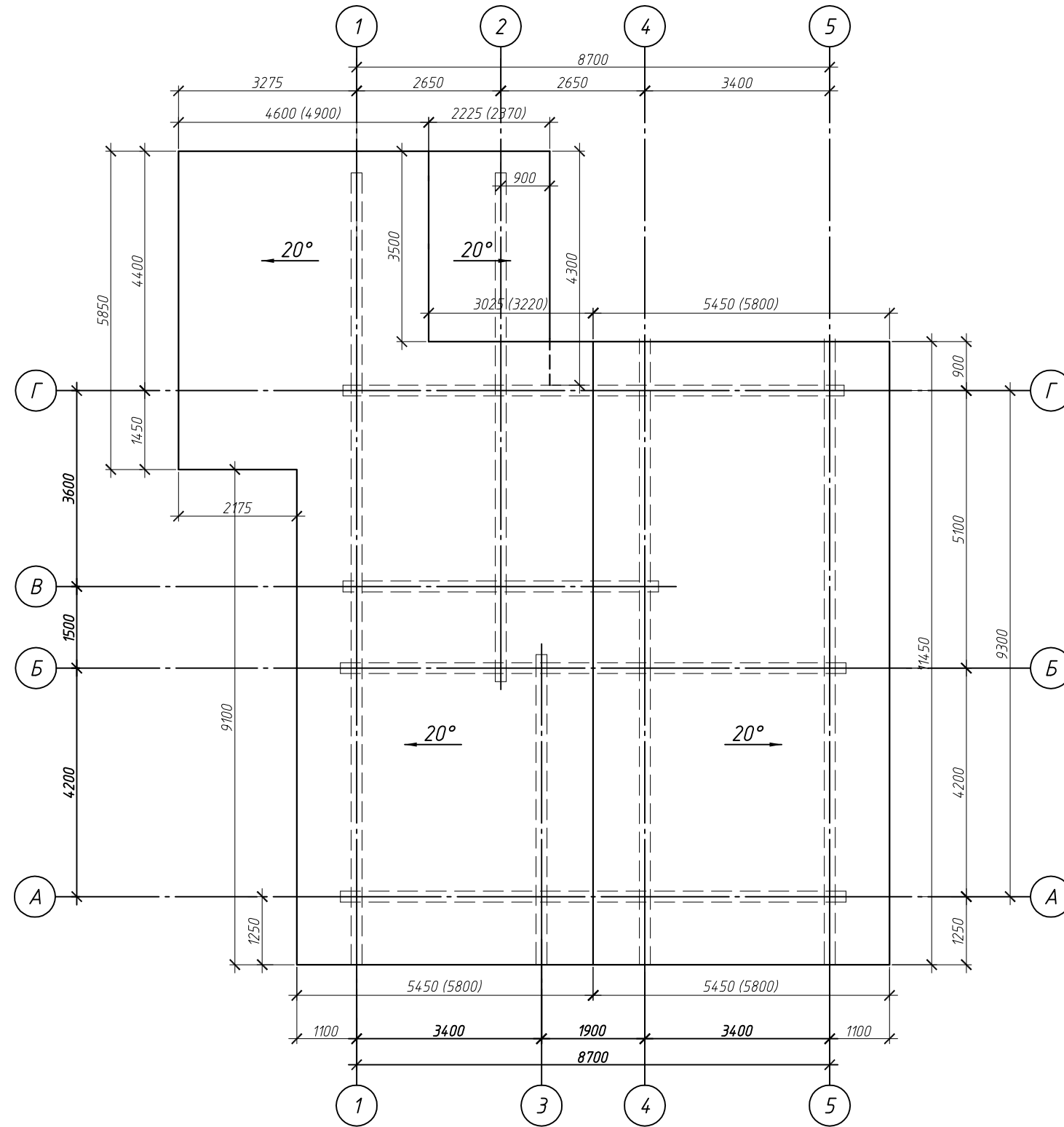
Согласовано

Взам. инв. №

Подп. и дата

Инв. № подл.

План кровли



Примечание:
1. В скобках указаны натуральные размеры кровли.

Спецификация кровли

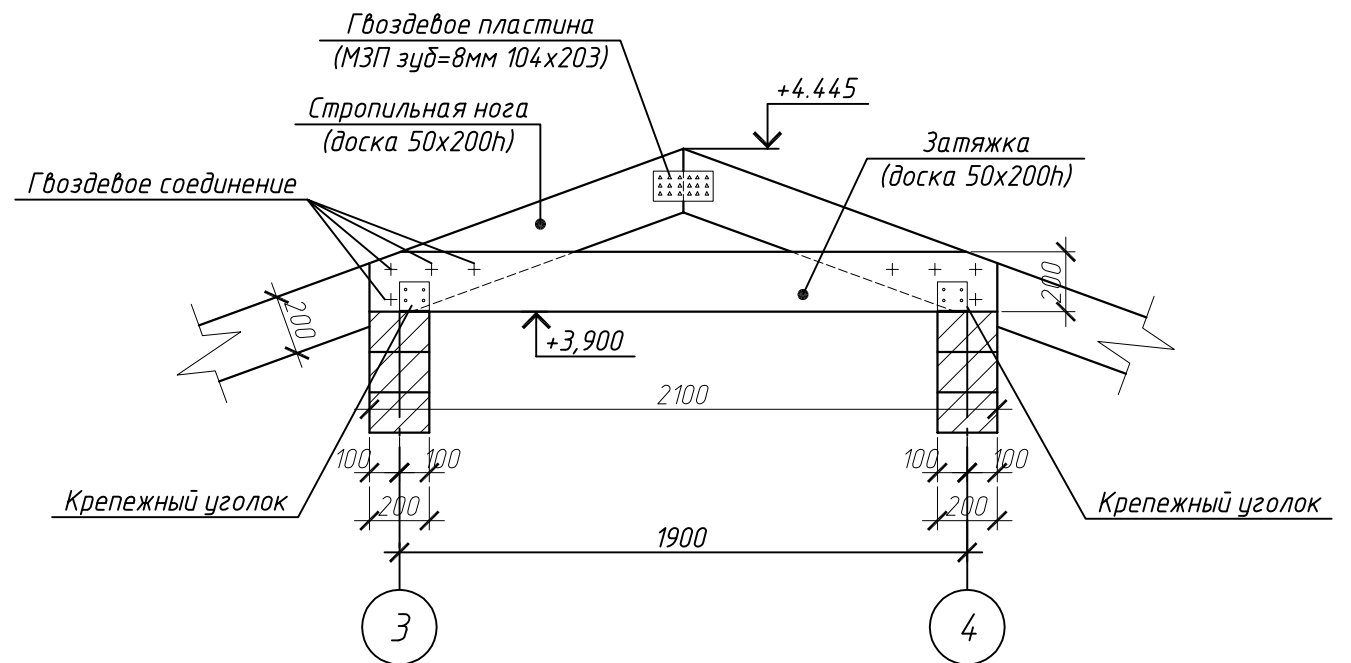
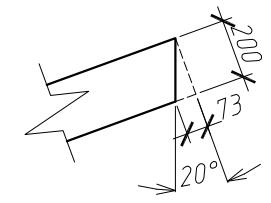
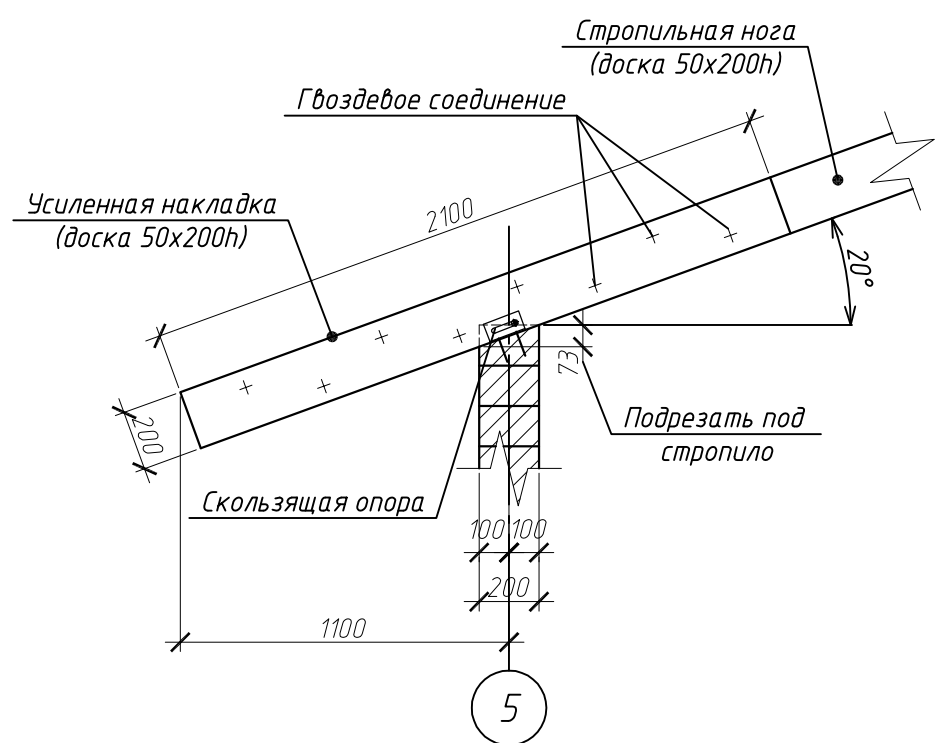
Поз.	Обозначение	Наименование	Кол. на ед.	Масса, ед. кг	Примечание
1		Кровельное покрытие	166		м ²

						10-2013-КД		
Изм.	Кол. уч.	Лист	№ док.	Подп.	Дата			
Проверил	Пряко					Индивидуальный жилой дом		
Разработал	Сорокин					РП	32	
						План кровли		
						ООО "Дом-просто"		
Н.Контроль								

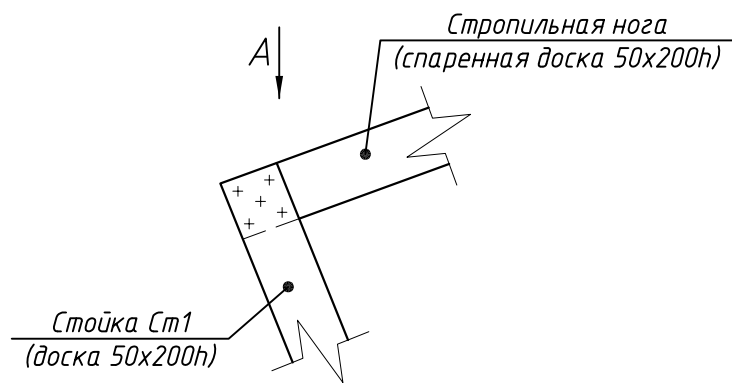
Согласовано	
Взам. инв. №	
Подп. и дата	
Инв. № подл.	

7
31

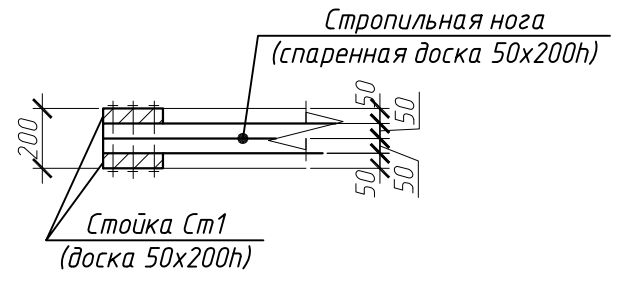
6
31



1
26



Вид А



Согласовано

Взам. инв. №

Подп. и дата

Инв. № подл.

10-2013-КД

Изм.	Кол. уч.	Лист	№ док.	Подп.	Дата	Индивидуальный жилой дом		
Проверил		Прядко				Стадия	Лист	Листов
Разработал		Сорокин				РП	33	
Н.Контроль						Узлы 1, 6, 7		ООО "Дом-просто"

Копировал

А3

Сводная таблица материалов

№	Обозначение	Наименование	Ед. изм.	Кол.	Примечание
<i>Струж</i>					
	ГОСТ 24454-80*	Брус сечением в изделии 200x135(н) (в изделии)	м ³	38,46	
		Брус сечением в изделии 200x135(н) (раскрой)	м ³	41,31	
		Брус сечением в изделии 200x200(н) (раскрой)	м ³	0,24	
		Обвязочный брус 200x200(н)	м ³	5,52	лиственница
		Усиленный уголок 90x90	шт.	36	
		Межвенцовый джутовый утеплитель (140 мм)	м. п.	1425	
		Глухарь(200) Ø10	шт.	1426	
		Шайба	шт.	1426	
		Компенсатор	шт.	2	
<i>Кровля</i>					
	ГОСТ 24454-80*	Доска 50x200 (н) - стропила, элементы стропил	м ³	5,4	
		Контрбрус 50x50 (н)	м ³	0,13	
		Кровельный материал	м ²	166	
		Скользкая опора стропил	шт.	40	
		Уголок	шт.	60	
		Гвоздевая пластина (МЗП зуб=8мм 104x203)	шт.	48	

№	Обозначение	Наименование	Ед. изм.	Кол.	Примечание
<i>Перекрытия</i>					
	ГОСТ 24454-80*	Доска 50x200 (н)	м ³	3,66	
		Балковая опора бруса (под доску 50) закрытая	шт.	24	
		Балковая опора бруса (под доску 50) открытая	шт.	98	
		Балковая опора бруса (под брус 100) открытая	шт.	42	
		Балковая опора бруса (под брус 100) закрытая	шт.	4	
<i>Площади</i>					
		Терраса	м ²	29,5	
		Зона барбекю	м ²	26,9	
		Площадь пола	м ²	72,22	
		Кровли	м ²	166	

Примечание:

Закупочные объемы по материалам могут значительно отличаться от приведенных в спецификации

						10-2013-КД			
Изм.	Кол. уч.	Лист	№ док.	Подп.	Дата				
Проверил	Прядко					Индивидуальный жилой дом	Стадия	Лист	Листов
Разработал	Сорокин						РП	36	
						Сводная таблица материалов	ООО "Дом-просто"		
Н.Контроль									

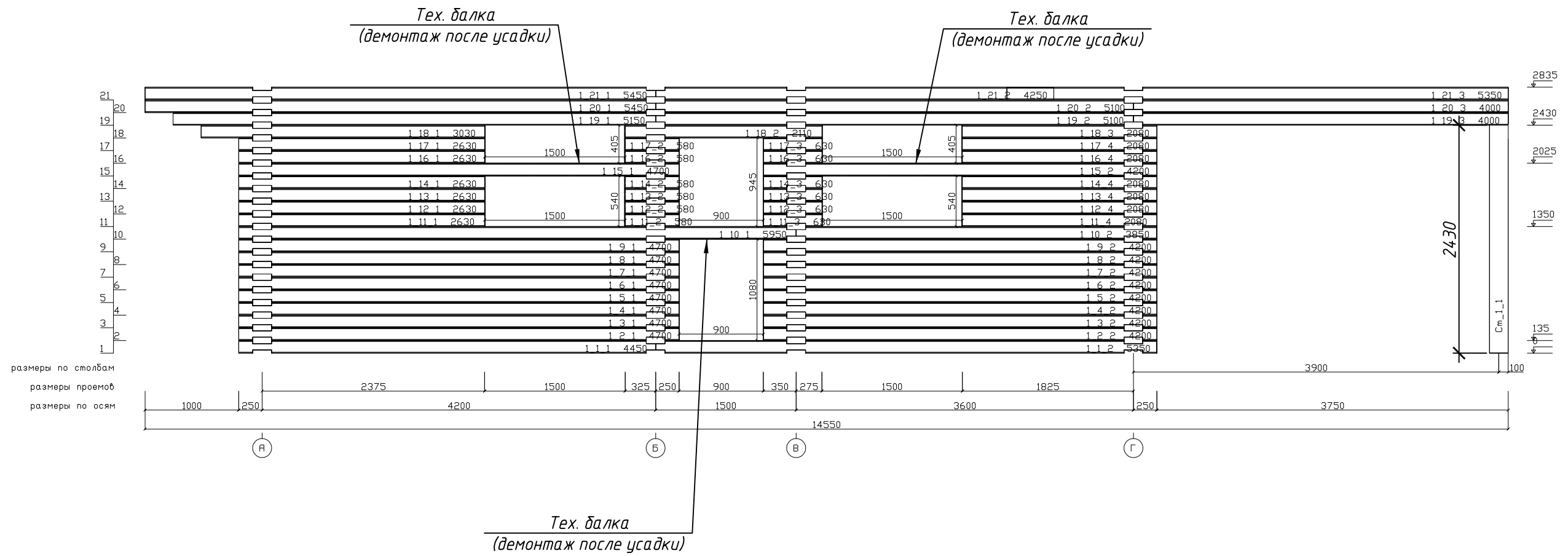
Согласовано

Взам. инв. №

Подп. и дата

Инв. № подл.

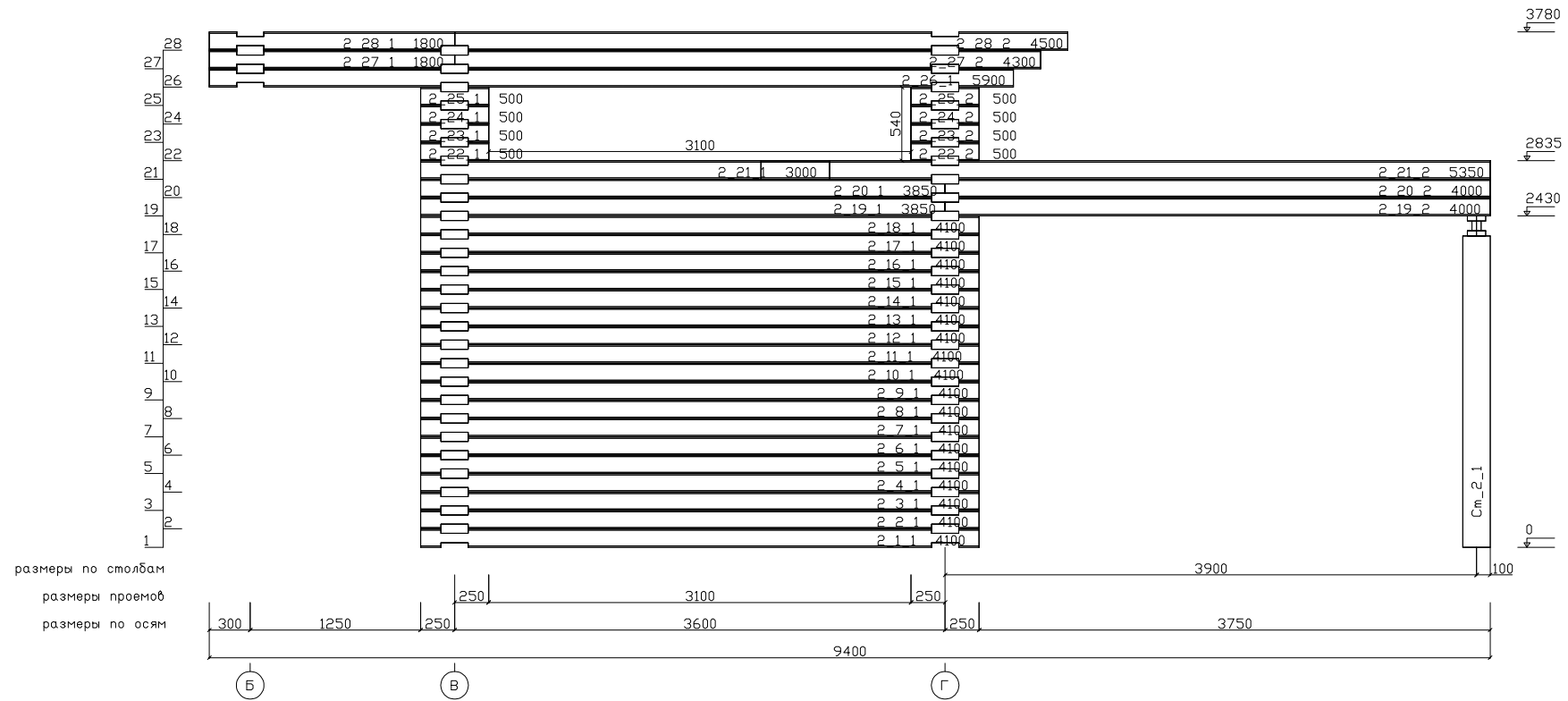
Развертка стен по оси 1



Инв. № подл.
Подп. и дата
Взам. инв. №

						10-2013-КД		
Изм.	Кол.уч.	Лист	№ док.	Подп.	Дата			
Проверил		Прядко				Индивидуальный жилой дом		
Разработал		Сорокин						
Н.Контроль						Развертка стен по оси 1		
						Стадия	Лист	Листов
						РП	37	
						ООО "Дом-просто"		

Развертка стен по оси 2

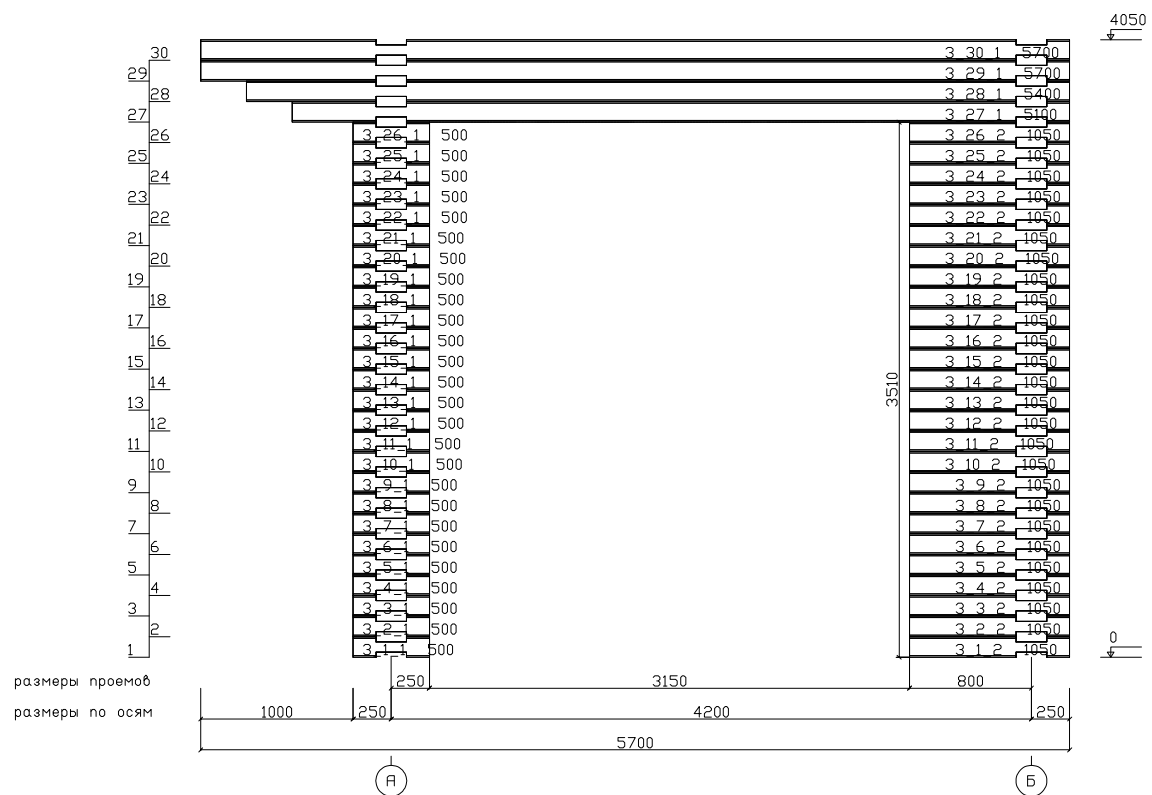


10-2013-КД

Изм.	Кол. уч.	Лист	№ док.	Подп.	Дата	Индивидуальный жилой дом	Стадия	Лист	Листов
Проверил		Прядко							
Разработал		Сорокин							
Н.Контроль						Развертка стены по оси 2			ООО "Дом-просто"

Инв. № подл.	
Подп. и дата	
Взам. инв. №	

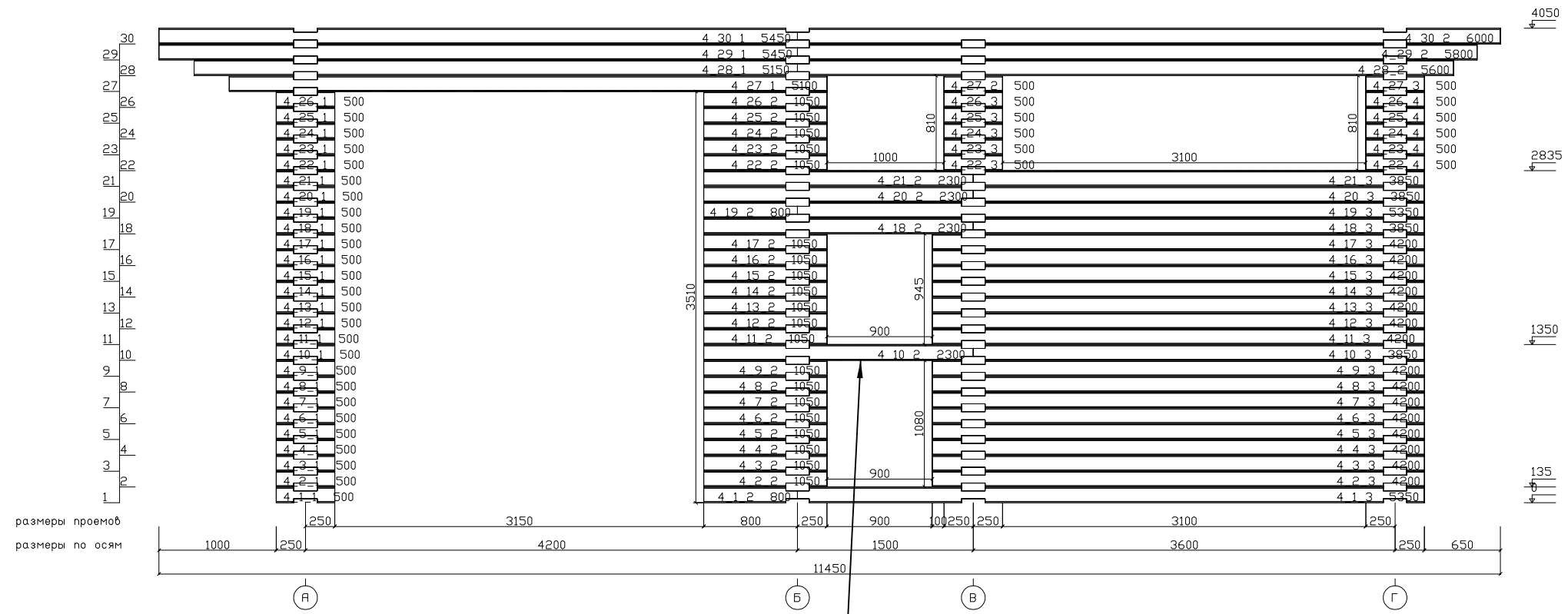
Развертка стен по оси 3



						10-2013-КД		
Изм.	Кол. уч.	Лист	№ док.	Подп.	Дата			
Проверил		Прядко				Индивидуальный жилой дом		
Разработал		Сорокин						
						Стадия	Лист	Листов
						РП	39	
						ООО "Дом-просто"		
Н.Контроль						Развертка стены по оси 3		

Инв. № подл.	Подп. и дата	Взам. инв. №

Развертка стен по оси 4

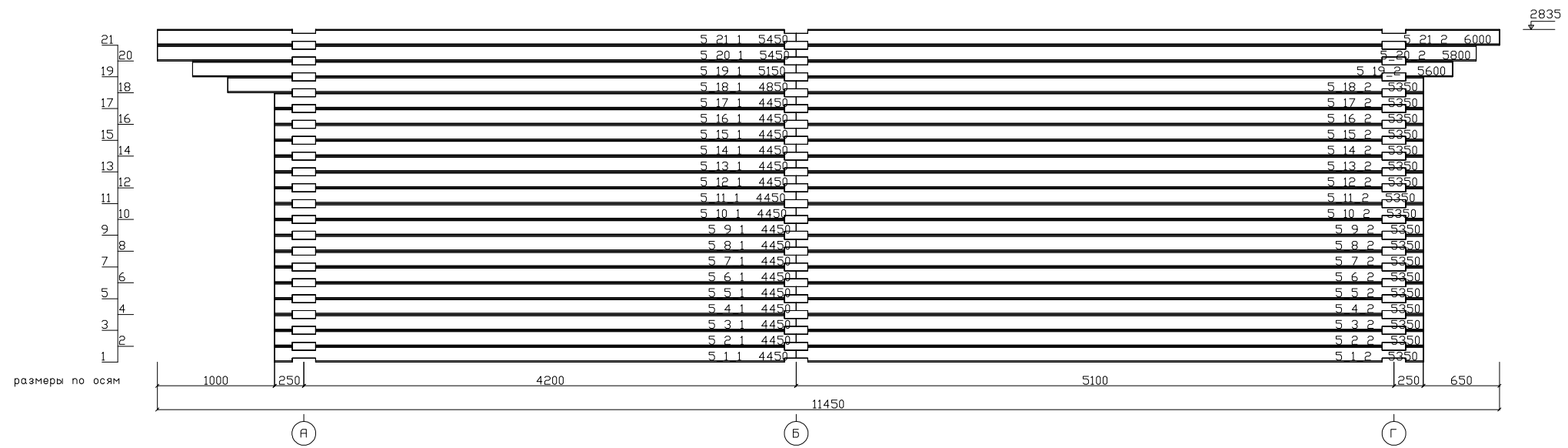


Тех. балка
(демонтаж после усадки)

Инв. № подл.	Подп. и дата	Взам. инв. №

10-2013-КД					
Изм.	Кол.уч.	Лист	№ док.	Подп.	Дата
Проверил	Прядко				
Разработал	Сорокин				
Н.Контроль					
Индивидуальный жилой дом					
Развертка стены по оси 4					
Стадия	Лист	Листов			
РП	40				
ООО "Дом-просто"					

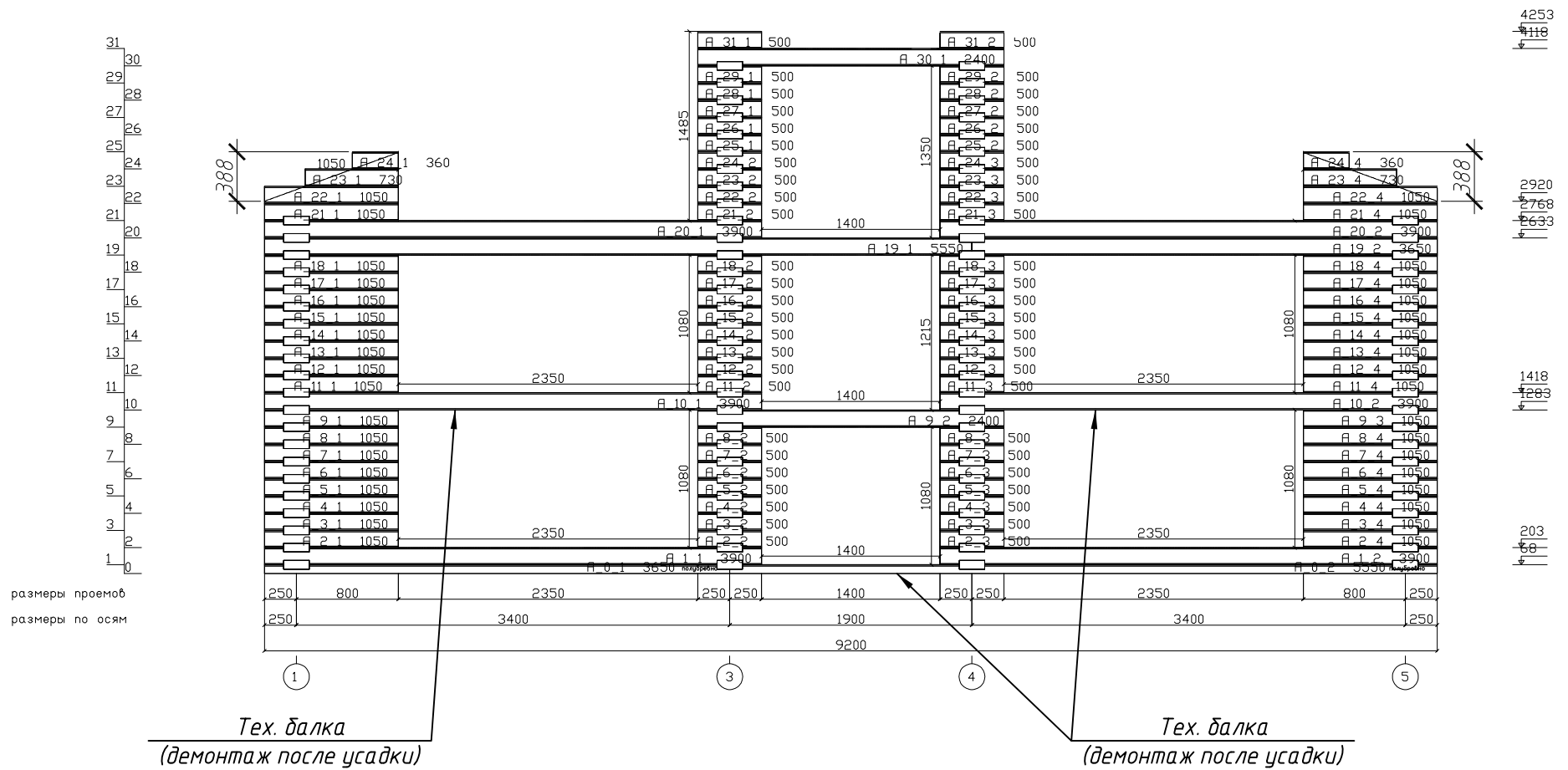
Развертка стен по оси 5



Инв. № подл.	Подп. и дата	Взам. инв. №

						10-2013-КД		
Изм.	Кол. уч.	Лист	№ док.	Подп.	Дата			
Проверил		Прядко				Индивидуальный жилой дом		
Разработал		Сорокин						
Н.Контроль						Развертка стены по оси 5		
						Стадия	Лист	Листов
						РП	41	
						ООО "Дом-просто"		

Развертка стен по оси А

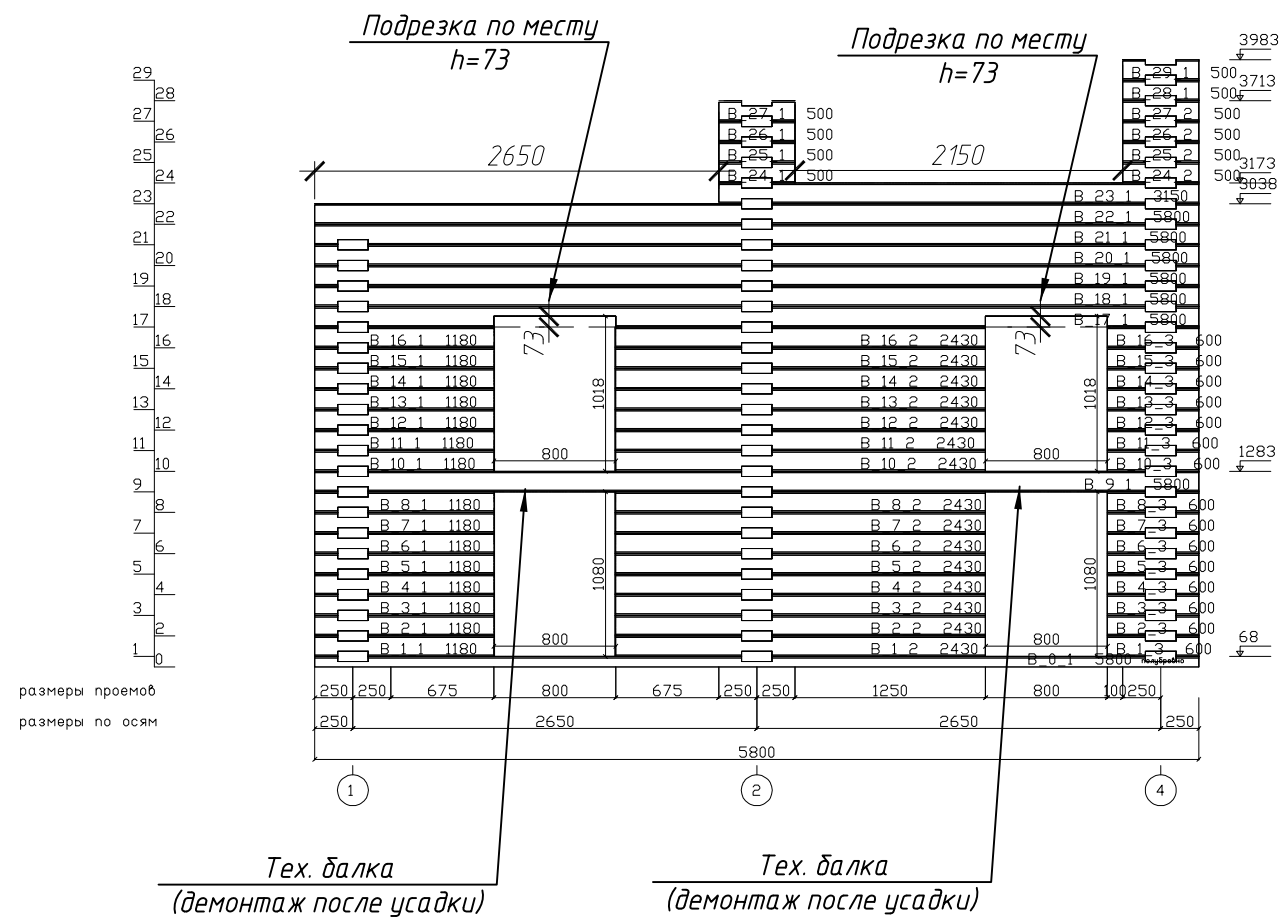


размеры проемов
размеры по осям

Инв. № подл.	Подп. и дата	Взам. инв. №

10-2013-КД							
Изм.	Кол.уч.	Лист	№ док.	Подп.	Дата		
Проверил	Прядко						
Разработал	Сорокин						
Н.Контроль							
Индивидуальный жилой дом					Стадия	Лист	Листов
Развертка стены по оси А					РП	42	
ООО "Дом-просто"							

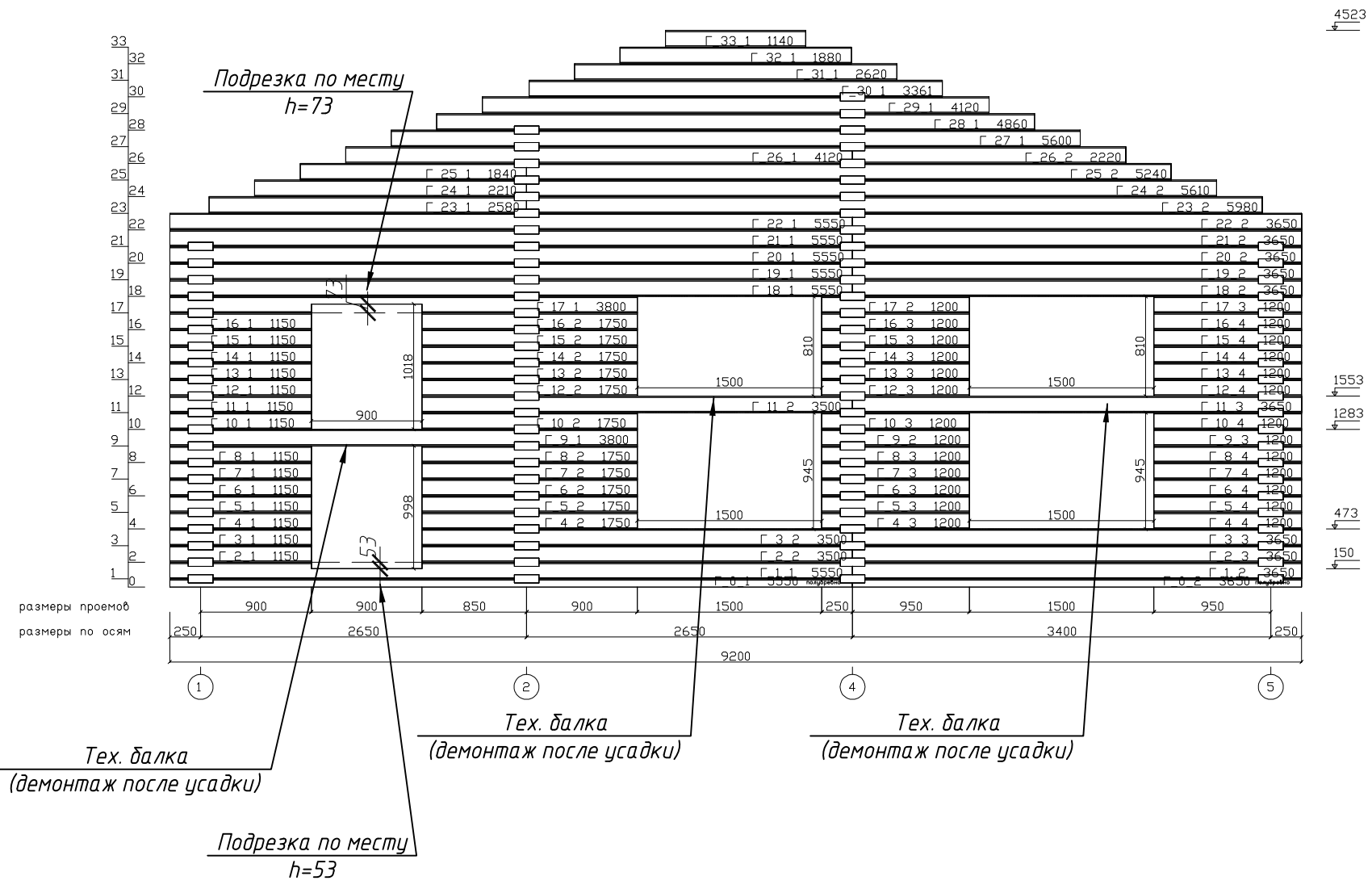
Развертка стен по оси В



						10-2013-КД			
Изм.	Кол. уч.	Лист	№ док.	Подп.	Дата				
Проверил		Прядко				Индивидуальный жилой дом	Стадия	Лист	Листов
Разработал		Сорокин					РП	44	
Н.Контроль						Развертка стены по оси В	ООО "Дом-просто"		

Инв. № подл.	Подп. и дата	Взам. инв. №

Развертка стен по оси Г



10-2013-КД					
Изм.	Кол.уч.	Лист	№ док.	Подп.	Дата
Проверил	Прядко				
Разработал	Сорокин				
Н.Контроль					
Индивидуальный жилой дом					
Стадия		Лист		Листов	
РП		45			
Развертка стены по оси Г					
ООО "Дом-просто"					

